



Directives techniques concernant la protection des animaux chez les Poules pondeuses, poulettes et animaux reproducteurs

Manuel de contrôle - Protection des animaux

11^{ème} octobre 2021





Directives techniques

concernant la

protection des animaux chez les poules pondeuses, poulettes et animaux reproducteurs

du 1^{ème} octobre 2021

Version 4.2

Afin de vérifier le respect des exigences légales minimales, l'Office fédéral de la sécurité alimentaire et des affaires vétérinaires (OSAV) édicte les présentes directives techniques sur la base de :

- la loi fédérale du 16 décembre 2005 sur la protection des animaux (LPA)
- l'ordonnance du 23 avril 2008 sur la protection des animaux (OPAn)
- l'ordonnance de l'OSAV du 27 août 2008 sur la détention des animaux de rente et des animaux domestiques (OAnimRentDom)

Les présentes directives techniques entrent en vigueur le 1^{er} janvier 2022.

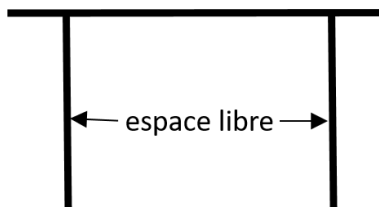
Table des matières

Dispositions générales.....	4
Points de contrôle	6
1. Formation.....	6
2. Dimensions minimales.....	7
3. Nombre d'animaux dans les poulaillers.....	7
4. Sols et litière	8
5. Perchoirs.....	8
6. Nids.....	9
7. Installations visant à influencer le comportement des animaux au poulailler et sur les aires de sortie	10
8. Éclairage	11
9. Qualité de l'air, mesures destinées à assurer l'apport d'air frais et bruit dans les poulaillers.....	12
10. Approvisionnement en nourriture et en eau	12
11. Blessures et soins apportés aux animaux	13
12. Interventions sur l'animal	14
13. Divers	14
Annexe : Dimensions minimales	15
A Critères relatifs aux surfaces disponibles.....	15
B Densité d'occupation	16
C Perchoirs.....	16
D Nids.....	17
E Mangeoires linéaires	17
F Mangeoires circulaires.....	18
G Abreuvoirs linéaires	18
H Abreuvoirs circulaires	18
I Abreuvoirs à pipettes.....	19
J Abreuvoirs à godets.....	19

Dispositions générales

Dimensions

Les dimensions s'appliquent en règle générale aux *espaces libres* (exception : les intervalles entre les perchoirs, d'une part, et entre les perchoirs et la paroi, d'autre part, sont mesurés sur les axes)



Définition de « changement d'affectation »

L'aménagement d'un système de détention dans des bâtiments existants, ou d'un système de détention pour des animaux d'une autre espèce ou d'une autre catégorie d'animaux de la même espèce, ou d'un nouveau système de détention pour des animaux de la même catégorie.

Définition de « nouvellement aménagé »

Par nouvellement aménagés on entend les constructions nouvelles et les bâtiments existants qui ont connu un changement d'affectation ainsi que les bâtiments annexes qui ont été nouvellement construits ou agrandis.

Lorsque les systèmes de détention font l'objet d'une remise en état qui va au-delà du remplacement de quelques éléments de l'équipement, il faut vérifier si ces opérations permettent une subdivision de l'espace à disposition de sorte que les couches, les logettes, les aires de repos, les couloirs ainsi que les places à la mangeoire et aires d'alimentation respectent les dimensions minimales prescrites pour les locaux de stabulation nouvellement aménagés.

Dans les cas susmentionnés, le service cantonal spécialisé peut accorder des dérogations concernant les dimensions minimales. Il tient compte des frais et dépens occasionnés au détenteur des animaux et du bien-être de ceux-ci.

Certaines dispositions ne s'appliquent qu'aux étables, boxes, logettes, etc., nouvellement aménagés depuis le 1^{er} septembre 2008.

Les différences qui en résultent quant aux exigences sont signalées dans un encadré gris.

Qualification des manquements, procédure en cas de manquements

Les manquements doivent en plus être classés en fonction de leur degré de gravité dans l'une des trois catégories suivantes (« mineur », « important » ou « grave ») :

- Les manquements **mineurs** sont des manquements qui restreignent légèrement le bien-être animal. Ils doivent être éliminés dès que possible.
- Les manquements **importants** exigent que des mesures soient prises rapidement, mais le bien-être des animaux n'est pas restreint ou menacé à un degré nécessitant une action immédiate du service responsable de la protection des animaux.

- Les manquements **graves** correspondent en général à une forte négligence ou à une sollicitation excessive de la capacité d'adaptation (douleurs, souffrance). Le manquement doit être corrigé immédiatement (le même jour).

Les critères de classification sont notamment les suivants: nombre d'animaux concernés, type, portée et durée du manquement, récurrence, plusieurs manquements concernant différents aspects qualitatifs de la protection des animaux.

La classification du degré de gravité se fait au niveau du point de contrôle ou de façon globale au niveau de la catégorie animale ou de l'espèce animale. Si au moins un point de contrôle est classé comme « grave », l'évaluation au niveau de la catégorie animale ou de l'espèce animale est également considérée comme « grave ». La qualification des manquements (« mineurs », « importants », « graves ») est effectuée conformément à la directive de l'autorité cantonale d'exécution par le contrôleur ou le service cantonal chargé de la protection des animaux. C'est ce dernier qui tranche définitivement.

Les manquements doivent être disponibles dans Acontrol dans les délais fixés à l'art. 8 Ordonnance sur les systèmes d'information dans le domaine de l'agriculture. En cas de manquements importants ou graves, les données doivent être saisies dans les 5 jours ouvrables suivant le contrôle ; si le contrôle ne révèle pas de manquements ou des manquements mineurs, elles sont saisies dans le mois qui suit le contrôle. De plus, le service de contrôle doit informer immédiatement (le même jour) le service cantonal responsable de la protection des animaux de tout manquement grave constaté. Le service responsable de la protection des animaux prendra tout de suite des mesures (par ex. constat des faits sur place et ordre de la procédure).

La liste des exemples dans les manuels de contrôle Protection des animaux pour le classement des niveaux de gravité n'est pas exhaustive :

En matière de protection des animaux, un manquement **mineur** peut par exemple être le suivant:

- L'air est poussiéreux avec une teneur en ammoniac légèrement perceptible.
- La litière est lâche, mais sans structure visible.

En matière de protection des animaux, les manquements **importants** peuvent par exemple être les suivants :

- Le bec des poules pondeuses a été raccourci.
- durant la phase d'élevage, les perchoirs surélevés ne sont pas accessibles à partir du 15e jour de vie.
- L'état du plumage est mauvais et les animaux blessés par coups de bec ne sont pas traités ni séparés.

En matière de protection des animaux, les manquements **graves** peuvent par exemple être les suivants :

- L'air est très suffocant (irritation des yeux, voies respiratoires qui brûlent), la circulation de l'air est insuffisante.
- Le sol est dépourvu de litière ou la litière est en grande partie mouillée.
- Un grand nombre d'animaux présentent une blessure grave (par ex. plaies importantes) sans que les mesures nécessaires aient été prises.
- Il y a des animaux visiblement malades, qui n'ont pas été traités de manière appropriée ou qui n'ont pas été mis à mort.
- Des animaux morts sont découverts et l'état des cadavres ou les circonstances de leur mort indiquent une forte négligence ou qu'ils ont souffert.

Points de contrôle

1. Formation

Bases légales [Art. 31 OPAn](#), [Art. 194 OPAn](#)

Autres bases —

Les conditions sont remplies lorsque la personne détenant les animaux ou en assumant la garde peut fournir l'attestation de la formation suivante :

Pour les personnes enregistrées comme exploitant d'une exploitation agricole ou comme détenteur de volailles domestiques depuis le 1^{er} septembre 2008

- ✓ formation agricole ¹⁾ en cas de détention de plus de 10 unités de gros bétail de rente ;
- ✓ attestation de compétences ²⁾ dans une région de montagne où les soins à apporter occupent moins de 0,5 poste de main-d'œuvre standard ;
- ✓ formation agricole dans une exploitation d'estivage ³⁾ ;
- ✓ attestation de compétences ²⁾ dans les exploitations produisant plus de 150 poules pondeuses ou animaux reproducteurs ou lors de la production de plus de 200 poulettes par an et dans les exploitations détenant 10 unités de gros bétail de rente au plus.

Remarques

- 1) *Professions de l'agriculture, tels qu'agriculteur, paysan, agronome ou une formation équivalente dans une profession spécialisée de l'agriculture. Ou une autre profession complétée par une formation qualifiante dans l'agriculture accomplie dans les deux ans qui suivent la reprise de l'unité d'élevage ou par une activité pratique attestée de trois ans au moins sur une exploitation agricole.*
- 2) *L'attestation de compétences peut être obtenue via un cours, un stage ou une confirmation officielle d'une expérience de trois ans au moins avec l'espèce animale en question.*
- 3) *Si la personne qui assume la garde des animaux d'une exploitation d'estivage n'a pas suivi de formation agricole, l'exploitant de l'exploitation d'estivage doit veiller à ce que le personnel qui s'occupe des animaux travaille sous la surveillance d'une personne qui exerce une profession agricole visée au chiffre 1).*

Les personnes déjà enregistrées comme exploitant d'une exploitation agricole ou comme détenteur de volaille domestique au 1^{er} septembre 2008 ⁴⁾

- ✓ sont dispensées de suivre la formation requise (profession agricole, attestation de compétences pour la détention d'un certain nombre d'animaux domestiques).

Information

- Si l'exploitant d'une exploitation agricole ou le détenteur de la volaille domestique a changé depuis le dernier contrôle du respect de la protection des animaux, il faut vérifier que les conditions sont toujours remplies.
-

2. Dimensions minimales

Bases légales [Art. 10 OPAn](#)

Autres bases Fiche thématique [10.1 Systèmes de détention pour poules pondeuses](#)

Les conditions sont remplies lorsque :

- ✓ les dimensions minimales des locaux de stabulation et de leurs équipements définies dans l'annexe sont respectées pour toute la volaille se trouvant sur l'exploitation.
-

Information

- a) Le contrôle se fonde sur l'auto-déclaration du chef d'exploitation : il faut vérifier les adaptations de la structure des locaux de stabulation et de leurs équipements effectuées depuis le dernier contrôle de la protection des animaux, ainsi que les dimensions minimales. Si aucune adaptation structurelle importante n'a été entreprise dans l'exploitation, les dimensions minimales ne sont contrôlées que si des indices suggèrent des manquements lors de la visite d'exploitation (p. ex. suite à un contrôle par sondage).
 - b) La fiche thématique Protection des animaux n° 10.1 « Systèmes de détention pour poules pondeuses : volières et poulaillers mobiles » donne une liste des systèmes de volières et poulaillers mobiles autorisés pour les poules pondeuses, y compris les charges spécifiques pour les différents systèmes, et a pour objectif de simplifier le calcul du nombre maximal d'animaux autorisé.
-

3. Nombre d'animaux dans les poulaillers

Bases légales [Annexe 1 tableau 9-1 OPAn](#)

Autres bases Fiche thématique [10.4 La détention de poules à titre de loisir](#)

Les conditions sont remplies lorsque :

- ✓ le nombre d'animaux à la mise au poulailler ne dépasse pas celui admissible sur la base des dimensions minimales définies dans l'annexe.
-

Information —

4. Sols et litière

Bases légales [Art. 7 al. 3 OPAn](#), [Art. 34 al. 2 OPAn](#), [Art. 66 al. 2 OPAn](#)

Autres bases Fiche thématique [10.3 La litière pour poules domestiques](#)

Les conditions sont remplies lorsque :

- ✓ une partie de la surface au sol, qui constitue au moins 20 % de la surface disponible, est suffisamment recouverte avec de la litière appropriée ¹⁾²⁾ ;
- ✓ la litière est sèche et meuble ^{a)} ;
- ✓ la litière est à disposition durant toute la phase lumineuse ;
- ✓ la litière ne porte pas atteinte à la santé des animaux et ne met pas en danger l'environnement ^{b)} ;
- ✓ les éléments individuels des surfaces grillagées en métal ou en matière synthétique ainsi que les caillebotis sont posés de façon à former une surface plane, qu'ils ne peuvent pas bouger et que les fils métalliques de fixation ne sont pas saillants ;
- ✓ ces surfaces remplissent les critères d'une surface disponible selon l'annexe sur les dimensions minimales.

Remarques

- 1) *La litière est appropriée, lorsque les animaux peuvent satisfaire leur besoin de gratter et de picorer (comportement exploratoire) ainsi que celui de prendre des bains de poussière. Des matériaux comme les copeaux de bois, les granulés de paille et la paille longue ou hachée remplissent par exemple cette fonction.*
- 2) *Au cours des deux premières semaines de leur vie, les poussins ne doivent pas nécessairement avoir un accès à une surface recouverte de litière.*

Informations

- c) La fiche thématique Protection des animaux n° 10.3 « La litière pour poules domestiques » donne des indications pour évaluer la qualité de la litière chez la volaille.
- d) Des matériaux de litière potentiellement nuisibles à la santé sont notamment le papier journal et les matériaux susceptibles de dégager des quantités considérables de poussière. La tourbe notamment n'est pas écologique.

5. Perchoirs

Bases légales [Art. 66 Abs. 3 let. c OPAn](#), [Art. 66 al. 4 OPAn](#), [Annexe 1 tableau 9-1 OPAn](#), [Art. 34 a OAnimRentDom](#)

Autres bases —

Les conditions sont remplies lorsque :

- ✓ les perchoirs ¹⁾²⁾ se situent au moins à deux hauteurs différentes ;
- ✓ dans les poulaillers de pondeuses, le perchoir le moins haut ³⁾⁵⁾ est installé au moins à 50 cm au-dessus du sol du poulailler ;
- ✓ il reste au moins 50 cm d'espace libre au-dessus des perchoirs ⁴⁾ ;

Remarques

- 1) Les perchoirs sont en bois, en matière synthétique, en métal ou combinent ces matériaux.
- 2) Les bordures des étages des volières peuvent être considérées comme faisant office de perchoir, si elles permettent à la volaille qui y est perchée de refermer les doigts.
- 3) Si les perchoirs se situent sur les grilles des étages, ils sont considérés comme étant surélevés à condition que l'étage se situe à au moins environ 50 cm du sol du poulailler.
- 4) Pour les systèmes de stabulation fabriqués en série, l'OSAV peut autoriser, dans le cadre de la procédure d'autorisation des systèmes de stabulation et des équipements d'étable, un espace libre plus réduit.
- 5) Pour les races naines, la hauteur peut être réduite à 40 cm.

Information

Fig. 1 : Perchoirs en bois à différentes hauteurs (à gauche), perchoirs en métal intégrés dans le caillebotis – les barreaux ayant une distance entraxe de 30 cm sont considérés comme perchoirs (au milieu), bordure des étages utilisée comme perchoir (à droite).

6. Nids

Bases légales [Art. 66 al. 3 let. b OPAn](#), [Annexe 1 tableau 9-1 OPAn](#)

Autres bases —

Les conditions sont remplies lorsque :

- ✓ les nids sont pourvus de litière, de revêtements mous (gazon synthétique, tapis en nopes de caoutchouc) ou des coquilles en matière synthétique ; ou
- ✓ les nids collectifs sont pourvus de litière ou de revêtement mou (gazon synthétique, tapis en nopes de caoutchouc ;
- ✓ les nids sont protégés et appropriés ^{a)}.

Information

a) Les nids protégés et appropriés sont fermés sur au moins trois côtés et couverts.



Fig. 2a : Nids individuels pourvus de litière de paille (à gauche), nids individuels pourvus d'un revêtement en jute (à droite).



Fig. 2b : Nids collectifs avec balle d'épeautre (à gauche), nids collectifs avec rideaux et matelas à nopes en caoutchouc (à droite).

7. Installations visant à influencer le comportement des animaux au poulailler et sur les aires de sortie

Bases légales [Art. 35 al.1 OPAn](#)

Autres bases —

Les conditions sont remplies lorsque :

- ✓ la zone où se tiennent les animaux ne comporte aucun fil ou dispositif électrisant ¹⁾ ;
- ✓ il n'y a pas de dispositifs présentant des arêtes aiguës ou des pointes dans la zone où se tiennent les animaux ;

Remarque

- 1) *L'enclos et les aires de sortie peuvent être limités par une clôture électrique, à condition d'être suffisamment grands et aménagés de telle façon que les animaux puissent garder une distance suffisante avec la clôture et s'éviter.*

Information —

8. Éclairage

Bases légales [Art. 33 OPAn](#), [Art. 67 OPAn](#)

Autres bases —

Les conditions sont remplies lorsque :

- ✓ l'intensité lumineuse est d'au moins 5 Lux ^{a)} à la hauteur d'animal, au-dessus des dispositifs d'alimentation et d'abreuvement, dans la majeure partie de l'aire pourvue de litière et au niveau des places d'envol des systèmes de stabulation et des équipements d'étable surélevés (structures en forme de volières, installations de couvaision) ;
- ✓ l'intensité lumineuse minimale de 5 Lux est atteinte par la lumière du jour ^{b)} ;

Dans les locaux de stabulation existant au 1^{er} septembre 2008, il convient d'utiliser les possibilités actuelles permettant d'obtenir un éclairage naturel suffisant ou de les créer moyennant un investissement ou un travail raisonnables. En cas d'éclairage naturel insuffisant, celui-ci doit être complété par un appoint de lumière artificielle. Si l'éclairage par de la lumière naturelle est insuffisant, il faut le signaler à l'autorité cantonale responsable de l'exécution de la protection des animaux qui examinera le cas.

- ✓ l'autorité cantonale est informée si, pour des raisons de cannibalisme, il a fallu réduire l'intensité lumineuse sous les 5 Lux et/ou renoncer à la lumière du jour ;
- ✓ l'éclairage artificiel est interrompu par une minuterie pendant au moins 8 heures par jour, sauf durant les 3 premiers jours au plus de la phase d'élevage des pondeuses, au cours desquels la durée de l'éclairage peut être augmentée artificiellement jusqu'à 24 heures ;
- ✓ les programmes d'éclairage utilisés ne comportent pas plus d'une période d'obscurité par 24 heures ;
- ✓ le cas échéant, l'éclairage d'orientation utilisé durant la phase d'obscurité dans les poulaillers de parents d'animaux d'engraissement a une intensité inférieure à 1 Lux.

Information

- a) Règle générale : par un éclairage de 5 Lux à hauteur d'animal, il est tout juste possible de remplir le rapport de contrôle un jour de clarté moyenne.
- b) Une surface totale de fenêtres équivalant à 3 à 5 % de la surface du sol est en règle générale suffisante.

9. Qualité de l'air, mesures destinées à assurer l'apport d'air frais et bruit dans les poulaillers

Bases légales [Art. 11 OPAn](#), [Art. 12 OPAn](#)

Autres bases —

Les conditions sont remplies lorsque :

- ✓ il n'y a pas de courants d'air, en particulier dans les zones de repos ;
- ✓ l'air n'est pas suffocant (irritation des yeux ou des voies respiratoires) ;
- ✓ la quantité de poussière est modérée ^{a)} ;
- ✓ l'on peut bien respirer ;
- ✓ en été, la température à l'intérieur des locaux de stabulation ne dépasse guère la température extérieure ;
- ✓ en hiver, un apport suffisant d'air frais est garanti ^{b)}.
- ✓ dans les locaux avec aération exclusivement artificielle, il y a :
 - ✓ un système d'alarme fonctionnel ou
 - ✓ un système d'ouverture automatique des fenêtres (avec un interrupteur magnétique par ex.)
ou
 - ✓ un groupe électrogène de secours ;
- ✓ la volaille n'est pas exposée durant une longue période à un bruit excessif ¹⁾.

Remarque

1) *Le bruit est considéré comme excessif, lorsqu'il provoque chez l'animal un comportement de fuite, d'évitement ou d'agression ou le fige sur place, et que l'animal ne peut se soustraire à la source du bruit.*

Information

- a) Règle générale : l'autre extrémité du poulailler doit être visible.
 - b) En hiver, un brassage de l'air suffisant est plus important qu'une température intérieure élevée.
-

10. Approvisionnement en nourriture et en eau

Bases légales [Art. 4 al. 1 und 2 OPAn](#), [Art. 66 al. 1 OPAn](#), [Annexe 1 tableau 9-1 OPAn](#)

Autres bases —

Les conditions sont remplies lorsque :

- ✓ des mangeoires et des abreuvoirs opérationnels sont disponibles dans le poulailler ;
 - ✓ les abreuvoirs à godets contiennent toujours suffisamment d'eau pour permettre aux animaux de boire normalement ;
 - ✓ les abreuvoirs et les mangeoires sont facilement accessibles aux animaux.
-

Information

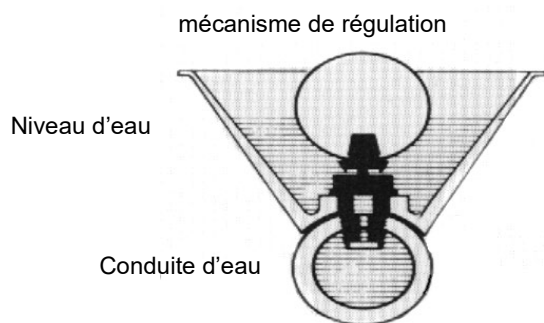


Fig. 3 : Coupe transversale d'un abreuvoir à godets

11. Blessures et soins apportés aux animaux

Bases légales [Art. 5 OPAn](#), [Art. 177 OPAn](#), [Art. 178 OPAn](#), [Art. 178a OPAn](#), [Art. 179 OPAn](#)

Autres bases Fiche thématique [16.1 Mise à mort correcte des volailles, des pigeons et des cailles](#)

Les conditions sont remplies lorsque :

- ✓ aucun animal ne présente des blessures dues aux équipements des poulaillers ;
- ✓ les animaux malades ou blessés sont hébergés, soignés et traités de manière appropriée ou mis à mort ¹⁾ ;
- ✓ l'état corporel est bon et correspond à l'âge des animaux ;
- ✓ des possibilités d'occupation supplémentaires (p. ex. bottes de paille) sont mises à disposition des animaux pour éviter le picage des plumes et le cannibalisme ;
- ✓ des mesures ont été prises en raison d'une capacité de ponte divergeant considérablement de la capacité de ponte standard ou en raison d'un taux de mortalité dépassant 1 % pendant 4 semaines.

Remarque

1) *Les animaux doivent être mis à mort correctement (art. 179 OPAn). La personne chargée de la mise à mort doit être compétente (art. 177 OPAn). La fiche thématique Protection des animaux n° 16.1 « Mise à mort correcte des volailles, des pigeons et des cailles » explique les prescriptions pertinentes.*

Information —

12. Interventions sur l'animal

Bases légales [Art. 4 OPAn](#), [Art. 15 OPAn](#), [Art. 20 OPAn](#)

Autres bases —

Les conditions sont remplies lorsque :

- ✓ les interventions provoquant des douleurs sont effectuées seulement sous anesthésie et par une personne compétente ¹⁾ ;
- ✓ seules les interventions suivantes sont effectuées sans anesthésie et par des personnes compétentes ¹⁾ uniquement :
 - ✓ l'épointage du bec ;
 - ✓ le rognage des doigts et des ergots des poussins mâles de lignées parentales.

Il est interdit de :

- raccourcir le bec de telle manière que l'animal ne puisse plus picorer normalement ;
- poser des lunettes, avec ou sans fixation au travers de la cloison nasale ;
- insérer des objets entre la partie supérieure et la partie inférieure du bec pour en empêcher la fermeture ;
- couper les crêtes et les ailes ;
- gaver les animaux ;
- plumer des animaux vivants.

Remarque

1) *Par personne compétente, on entend toute personne qui, sous la direction et la surveillance d'un professionnel, a acquis les connaissances théoriques et l'expérience nécessaires pour pratiquer des interventions et qui en effectue régulièrement.*

Information —

13. Divers

Bases légales [Art. 16 OPAn](#)

Autres bases —

Information

- Ce point de contrôle peut être utilisé pour documenter d'autres faits relatifs à la protection des animaux qui ne sont pas ou insuffisamment pris en compte dans les points de contrôle ci-dessus (p. ex. le non-respect des mesures ordonnées ou la réalisation d'actes interdits)
-

Annexe : Dimensions minimales

A Critères relatifs aux surfaces disponibles

Catégorie d'animaux	Poussins jusqu'à la fin de la 10 ^e semaine de vie	Jeunes animaux à partir de la 11 ^e semaine de vie	Poules pondeuses / parentaux
Hauteur libre au-dessus de la surface ^{1) 2)} , en cm ³⁾	50	50	50
Largeur minimale, in cm	30	30	30
Inclinaison maximale des surfaces	12 %	12 %	12 %
Dans le cas des caillebotis ⁴⁾ , distance entraxe maximale entre lattes, barreaux ou tubes parallèles, en cm		10	10

Remarques

- 1) Pour pouvoir être présent en compte comme surfaces disponibles, les excréments de doivent pas les joncher (p. ex. grillage, litière adaptée). Des planches, des recouvrements en matière synthétique ou en métal ainsi que des sols fermes et surfaces recouvertes de litière encroûtée ou mouillée ne sont pas des surfaces disponibles.
- 2) Pour les systèmes de stabulation fabriqués en séries, l'OSAV peut autoriser, dans le cadre de la procédure d'autorisation des systèmes de stabulation et des équipements d'étable, un espace libre plus réduit.
- 3) Les caillebotis sont constitués de lattes en bois, de barreaux ou de tubes en métal, d'env. 2 à 3,5 cm de largeur ou de diamètre.
- 4) Lors du calcul de du nombre d'animaux admis, les caillebotis sont considérés comme surface disponible.



Fig. 4 : Sol grillagé (à gauche) et caillebotis (à droite) constitué de tubes en métal (avec 10 cm de distance entraxe), les deux sont considérés comme surfaces disponibles pour le calcul du nombre maximum d'animaux autorisé.

Information

- La [fiche thématique Protection des animaux n° 10.1 « Systèmes de détention pour poules pondeuses : volières et poulaillers mobiles »](#) donne des indications pour le calcul des surfaces disponibles.

B Densité d'occupation

Catégorie d'animaux ¹⁾²⁾	Poussins jusqu'à la fin de la 10 ^e semaine de vie	Jeunes animaux à partir de la 11 ^e semaine de vie	Poules pondeuses ^{a)} / animaux reproducteurs à partir du début de la ponte	
			Jusqu'à 2 kg	Plus de 2 kg
Jusqu'à 150 animaux ^{3) 4) b)}	14 animaux/m ²	9,3 animaux/m ²	7 animaux/m ²	6 animaux/m ²
Plus de 150 animaux	15 animaux/m ²	surfaces grillagées : 16,4 animaux /m ² + surfaces avec litière : 10,3 animaux /m ²	surfaces grillagées : 12,5 animaux/m ² + surfaces avec litière : 3,5 animaux/m ²	
Parentales de chair, par animal			1400 cm ²	

Remarques

- 1) La densité maximale d'occupation est calculée en fonction des surfaces sur lesquelles les animaux peuvent se déplacer, des mangeoires, des perchoirs, des nids et des abreuvoirs.
- 2) La surface des aires à climat extérieur ne doit en aucun cas être prise en compte pour calculer le nombre maximum d'animaux autorisé dans un poulailler. Cela vaut également si les animaux peuvent accéder en permanence à ces aires.
- 3) Dans les petits troupeaux (moins de 20 animaux), la surface mise à disposition doit être aménagée de telle manière que la place disponible pour les équipements d'étable soit suffisante, que les poules puissent être détenues dans le poulailler même sur une période prolongée (plusieurs semaines en cas d'épizootie) et que le personnel puisse s'en occuper sans être gêné.
- 4) Les poulaillers pour petits troupeaux doivent présenter une hauteur de 100 cm au moins.

Information

- a) Un tableau [Excel](#) aidant à calculer la densité d'occupation des poulaillers est à disposition sur le site de internet de l'OSAV.
- b) La [fiche thématique Protection des animaux n° 10.4 « La détention de poules à titre de loisir »](#) donne des indications relatives à la détention de poules en petits groupes.

C Perchoirs

Catégorie d'animaux	Poussins jusqu'à la fin de la 10 ^e semaine de vie	Jeunes animaux à partir de la 11 ^e semaine de vie	Poules pondeuses / parentaux à partir du début de la ponte
Espace nécessaire pour chaque animal sur un perchoir (en cm)	8	11	14
Espacement horizontal entre les perchoirs (entraxe, en cm) ¹⁾	25	25	30

Remarque

- 1) La distance entraxes des perchoirs positionnés à des hauteurs différentes n'est pas définie.

Information

- La [fiche thématique Protection des animaux n° 10.1 « Systèmes de détention pour poules pondeuses : volières et poulaillers mobiles »](#) donne des indications pour mesurer l'espace sur les perchoirs.

D Nids

Catégorie d'animaux	Poules pondeuses, parentaux à partir du début de la ponte ^{a)}
Nid individuel, nombre d'animaux par nid	5
Nid collectif, nombre d'animaux par surface de nid en m ² ^{b)}	100

Information

- Les poules pondeuses et les poules parentales doivent avoir des nids à disposition à partir du début de la ponte ; la plupart du temps, la ponte débute à la 18^e semaine de vie.
- Il faut multiplier les surfaces de nids collectifs avec le nombre de nids dans le poulailler afin d'obtenir la surface totale de nids.
- La [fiche thématique Protection des animaux n° 10.1 « Systèmes de détention pour poules pondeuses : volières et poulaillers mobiles »](#) donne des indications pour mesurer correctement la surface du nid.

E Mangeoires linéaires

Catégorie d'animaux	Poussins jusqu'à la fin de la 10 ^e semaine de vie	Jeunes animaux à partir de la 11 ^e semaine de vie	Poules pondeuses / parentaux à partir du début de la ponte
Mangeoires linéaires automatiques : espace nécessaire pour chaque animal le long de la mangeoire ^{1) 2)}	3,0 cm	6,0 cm	8,0 cm
Mangeoires linéaires manuelles : espace nécessaire pour chaque animal le long de la mangeoire ^{1) 2)}	3,0 cm	10,0 cm	16,0 cm

Remarques

- Tous les côtés de la mangeoire linéaire peuvent être pris en compte pour autant qu'ils soient accessibles.
- Les coudes, les inclinaisons, les zones couvertes et les chaînes qui sont éloignées l'une de l'autre de moins de 30 cm ne peuvent pas être pris en compte.

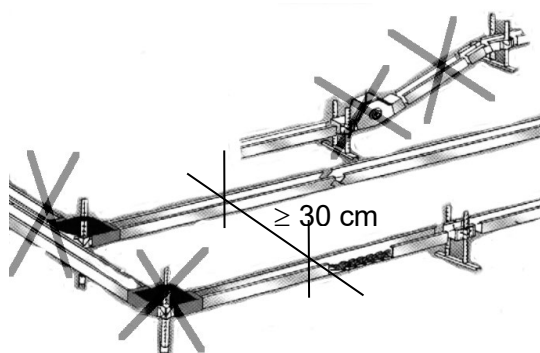


Fig. 5 : Mangeoire linéaire automatique (transport par chaîne, à gauche) et mangeoire linéaire manuelle (à droite).

F Mangeoires circulaires

Catégorie d'animaux	Poussins jusqu'à la fin de la 10e semaine de vie	Jeunes animaux à partir de la 11e semaine de vie	Poules pondeuses / parentaux à partir du début de la ponte
Espace nécessaire pour chaque animal sur le pourtour de la mangeoire ¹⁾²⁾	2,0 cm	3,0 cm	3,0 cm

Remarques

- 1) Le calcul du pourtour de la mangeoire circulaire se fait sur la base du diamètre sans le rebord.
- 2) Les parties pleines entre les ouvertures du dispositif anti-gaspillage qui peuvent gêner le libre accès à la nourriture doivent être déduites du pourtour.



Fig. 6 : Mangeoire circulaire automatique (à gauche) et mangeoire circulaire manuelle (à droite).

G Abreuvoirs linéaires

Catégorie d'animaux	Poussins jusqu'à la fin de la 10e semaine de vie	Jeunes animaux à partir de la 11e semaine de vie	Poules pondeuses / parentaux à partir du début de la ponte
Espace nécessaire pour chaque animal le long de l'abreuvoir	1,0 cm	2,0 cm	2,5 cm

H Abreuvoirs circulaires

Catégorie d'animaux	Poussins jusqu'à la fin de la 10e semaine de vie	Jeunes animaux à partir de la 11e semaine de vie	Poules pondeuses / parentaux à partir du début de la ponte
Espace nécessaire pour chaque animal sur le pourtour de l'abreuvoir	1,0 cm	1,5 cm	1,5 cm

I Abreuvoirs à pipettes

Catégorie d'animaux	Poussins jusqu'à la fin de la 10e semaine de vie	Jeunes animaux à partir de la 11e semaine de vie	Poules pondeuses / parentaux à partir du début de la ponte
Nombre d'animaux par pipette ; au moins deux pipettes par unité de détention	15	15	15

J Abreuvoirs à godets

Catégorie d'animaux	Poussins jusqu'à la fin de la 10e semaine de vie	Jeunes animaux à partir de la 11e semaine de vie	Poules pondeuses / parentaux à partir du début de la ponte
Nombre d'animaux par godet	30	25	25